

CARBOPAD®

Brake pads made in Germany

Preisliste
Prices
06/07

BSF

Sportliches Fahren mit Sicherheit

Gerade im Bereich von Sicherheitsprodukten ist Know-How das A und O. Wir greifen zurück auf mehr als 20 Jahre Erfahrung im Bereich der Bremsbelagherstellung.

Heute sind wir spezialisiert auf die Herstellung von hochtemperaturbeständigen Bremsbelägen für sportliches Fahren. Diese werden eingesetzt in Bereichen, wo der normale Serienbelag an seine Temperaturgrenzen stösst (s. g. Fading).

Sport driving with safety

Knowledge comes first and foremost in the field of safety product manufacturing. We have more than 20 years experience in the field of brake pad production.

Today, we are specialised in the production of high temperature resistant brake pads for sport driving. These are put into use in areas where normal series pads border on their temperature limitations (so-called fading).



GT: Organische Basis

Für den sportlichen Einsatz mit ausgezeichneten Allroundeigenschaften und niedrigem Verschleiß.

GT: Organic basis

For use in sport driving with excellent all-round properties and low wear-and-tear.

-  **Hohe Fadingstabilität**
[High fading stability]
-  **Gute Kaltbremseigenschaften**
[Good cold braking performance]
-  **Hervorragende Dosierbarkeit**
[Excellent control]

Diese Bremsbeläge eignen sich speziell für:

[These brake pads are especially suitable for:]




- >> Slalomsport [Slalom sports]
- >> Bergrennen [Mountain racing]
- >> Rallyfahrzeuge [Rally vehicles]
- >> Leichte Formelfahrzeuge [light formula]

RS: Metallisches Carbon

Für den Einsatz auf Langstrecken. Durch seinen hohen Keramikanteil bleibt sein mittlerer Reibwert hervorragend dosierbar.

RS: Metallic carbon

For long distance usage. Due to their high ceramic proportion, the frictional constant remains exceptionally easy to control.

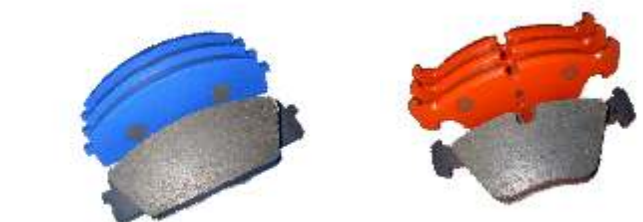
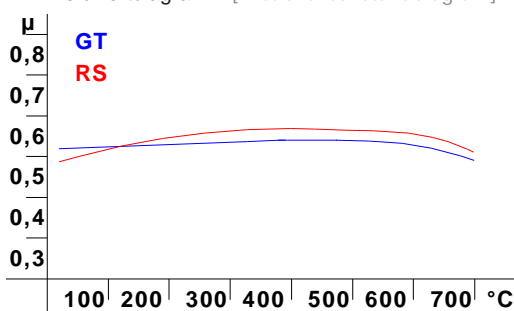
-  **Fadingstabilität bis 750°C**
[Fading stability up to 750 °C]
-  **Sehr brems Scheibenschonend**
[Extremely low wear on the brake disks]
-  **Konstanter Reibwert**
[Unvarying frictional constant]

Diese Bremsbeläge eignen sich speziell für:

[These brake pads are especially suitable for:]

- >> Tourenwagen [Touring cars]
- >> GT Fahrzeuge [GT vehicles]
- >> Langstreckenfahrzeuge [Long distance vehicles]
- >> Sportwagenklasse [Sports car classes]

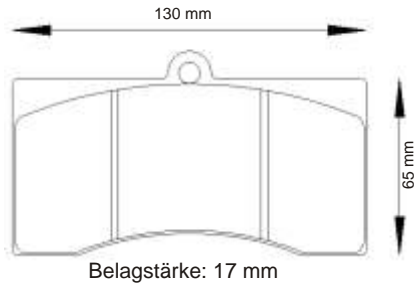
Reibwertdiagramm [Frictional constant diagram]



Preisliste [prices]

Stand Jun '07

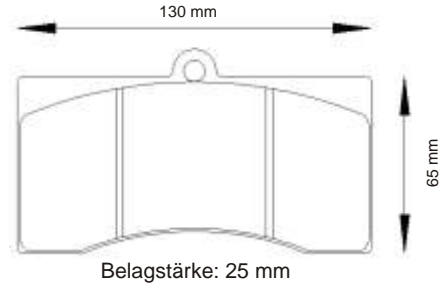
Nr. 4301 GT: 216,00 € RS: 226,00 €



Fahrzeug / Sattel	Baujahr	VA	HA
AP-CP 3714			

Weitere passende Fahrzeuge ... genaue Zuweisung auf Anfrage

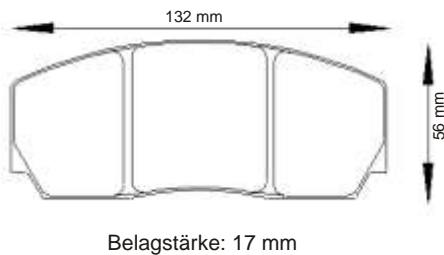
Nr. 4302 GT: 226,00 € RS: 236,00 €



Fahrzeug / Sattel	Baujahr	VA	HA
AP-CP 3714			

Weitere passende Fahrzeuge ... genaue Zuweisung auf Anfrage

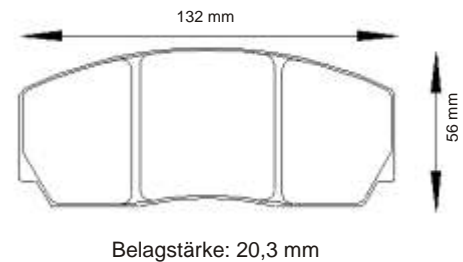
Nr. 4303 GT: 165,00 € RS: 175,00 €



Fahrzeug / Sattel	Baujahr	VA	HA
AP-CP 3215			

Weitere passende Fahrzeuge ... genaue Zuweisung auf Anfrage

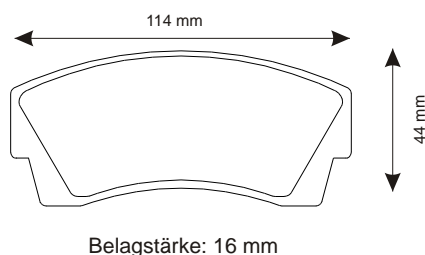
Nr. 4304 GT: 180,00 € RS: 190,00 €



Fahrzeug / Sattel	Baujahr	VA	HA
AP-CP 3215			

Weitere passende Fahrzeuge ... genaue Zuweisung auf Anfrage

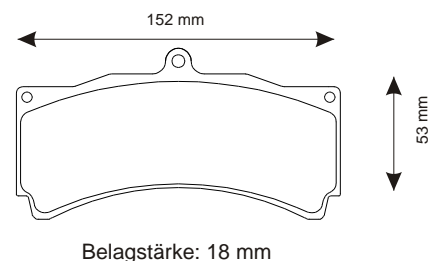
Nr. 4305 GT: 149,00 € RS: 159,00 €



Fahrzeug / Sattel	Baujahr	VA	HA
AP-CP 3345 4 Kolben			

Weitere passende Fahrzeuge ... genaue Zuweisung auf Anfrage

Nr. 4306 GT: 215,00 € RS: 225,00 €



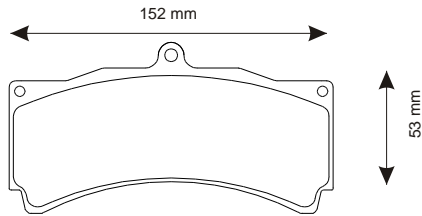
Fahrzeug / Sattel	Baujahr	VA	HA
AP-CP 3894 6 Kolben			

Weitere passende Fahrzeuge ... genaue Zuweisung auf Anfrage

Preisliste [prices]

Stand Jun '07

Nr. 4307 GT: 230,00 € RS: 240,00 €

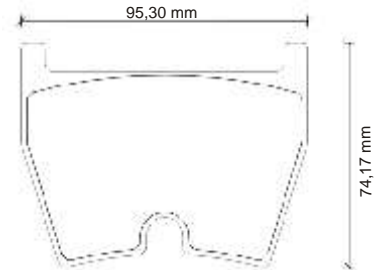


Belagstärke: 25 mm

Fahrzeug / Sattel	Baujahr	VA	HA
AP-CP 3894 6 Kolben			

Weitere passende Fahrzeuge ... genaue Zuweisung auf Anfrage

Nr. 4350 GT: 454,00 € RS: 477,00 €

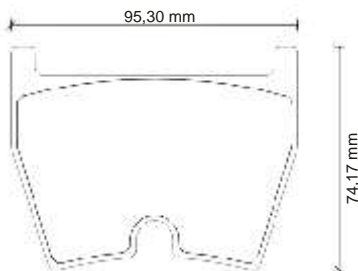


Belagstärke: 15 mm

Fahrzeug / Sattel	Baujahr	VA	HA
Brembo 8 KolbenSattel benötigt 8 Beläge pro Achse			

Weitere passende Fahrzeuge ... genaue Zuweisung auf Anfrage

Nr. 4351 GT: 472,00 € RS: 496,00 €

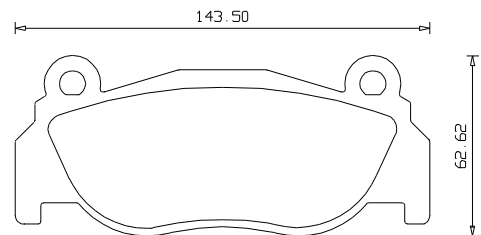


Belagstärke: 18 mm

Fahrzeug / Sattel	Baujahr	VA	HA
Brembo 8 KolbenSattel benötigt 8 Beläge pro Achse			

Weitere passende Fahrzeuge ... genaue Zuweisung auf Anfrage

Nr. 4352 GT: 160,00 € RS: 170,00 €

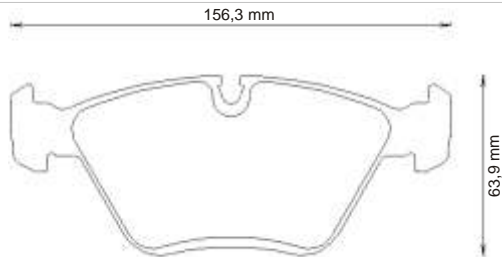


Belagstärke: 16 mm

Fahrzeug / Sattel	Baujahr	VA	HA
ATE Sattel			

Weitere passende Fahrzeuge ... genaue Zuweisung auf Anfrage

Nr. 4401 GT: 181,00 € RS: 192,00 €



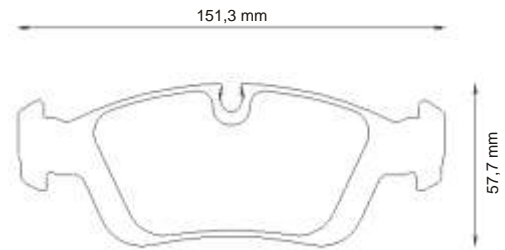
Belagstärke: 20,3 mm

Fahrzeug / Sattel / 20968	Baujahr	VA	HA
BMW 3er Serie M3 (E36)	09/92-2000	x	
BMW 3er Serie M3 (E46)	2000-	x	
BMW 5er Serie M5 (E34)	01/88-01/97	x	
BMW Z3 3,2 M-Coupe	10/95-	x	
BMW Z3 3,2 M-Roadster	10/95-	x	

Weitere passende Fahrzeuge ... genaue Zuweisung auf Anfrage

BMW 5er Serie (E34), MBW 7er Serie (E32)

Nr. 4402 GT: 160,00 € RS: 170,00 €



Belagstärke: 17,8 mm

Fahrzeug / Sattel / 21643	Baujahr	VA	HA
BMW 3er Serie (E36)	09/90-2000	x	
BMW 3er Serie Compact (E36)	09/93-2000	x	
BMW 3er Serie Touring (E36)	05/94-10/99	x	
BMW Z 3	10/95-	x	

Weitere passende Fahrzeuge ... genaue Zuweisung auf Anfrage

Preisliste [prices]

Stand Jun '07

Nr. 4403 GT: 170,00 € RS: 180,00 €



Fahrzeug / Sattel / 20629	Baujahr	VA	HA
BMW 3er Serie M3 (E30)	07/86-08/92	x	
Porsche 928 Coupe	01/80-08/82	x	
Porsche 928 S Coupe	07/79-08/85	x	

Weitere passende Fahrzeuge ... genaue Zuweisung auf Anfrage

BMW 5er Serie (E28), BMW 6er Serie (E24)

Nr. 4404 GT: 193,00 € RS: 203,00 €



Fahrzeug / Sattel / 21486	Baujahr	VA	HA
BMW 540 i (E39)	11/95-	x	
BMW 540 i Touring (E39)	01/97-	x	
BMW 5er Serie M5 (E39)	11/95-	x	
BMW 740 i (E38)	10/94-	x	
BMW X5 4,4	04/00-	x	
BMW Z8 4,9	06/00-	x	

Weitere passende Fahrzeuge ... genaue Zuweisung auf Anfrage

Nr. 4405 GT: 154,00 € RS: 164,00 €



Fahrzeug / Sattel / 21487	Baujahr	VA	HA
BMW 3er Serie M3 (E46)			x
BMW 3er Serie 330d, 330d Touring (E46)	02/98-		x
BMW 5er Serie M5 (E39)	11/95-		x
BMW 7er Serie (E38)	10/94-		x
BMW X5 4,4	04/00-		x
BMW Z8 4,9	06/00-		x

Weitere passende Fahrzeuge ... genaue Zuweisung auf Anfrage

Nr. 4406 GT: 135,00 € RS: 145,00 €



Fahrzeug / Sattel / 20995	Baujahr	VA	HA
BMW 3er Serie M3 (E36)	09/92-200		x
BMW 5er Serie M5 (E34)	01/88-05/94		x
BMW 5er Serie (E34) diverse	01/88-01/97		x
BMW 7er Serie (E32) diverse	09/96-09/94		x
BMW Z3 3,2 M-Coupe	10/95-		x
BMW Z3 3,2 M-Roadster	10/95-		x

Weitere passende Fahrzeuge ... genaue Zuweisung auf Anfrage

Nr. 4407 GT: 309,00 € RS: 358,00 €



Fahrzeug / Sattel	Baujahr	VA	HA
BMW M5 (E60)	09/04-	x	
BMW M6 (E63)	09/05	x	
BMW 535 d (E60)	09/04-	x	
BMW 760 i, Li (E65 / E66)			

Weitere passende Fahrzeuge ... genaue Zuweisung auf Anfrage

Nr. 4501 GT: 167,00 € RS: 177,00 €



Fahrzeug / Sattel / 20877	Baujahr	VA	HA
Porsche 911 (964) Carrera 2	07/91-06/94	x	x
Porsche 911 (964) Turbo	06/77-11/90	x	x
Porsche 911 (964) Carrera 4/Carrera RS	07/89-06/94	x	x
Porsche 911 (964) Carrera RS	07/89-06/94	x	x
Porsche 911 (993) Carrera diverse	10/93-09/97	x	x
Ferrari F 355 GTS Spider, Berlinetta	1994-	x	

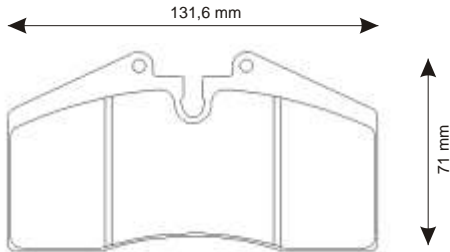
Weitere passende Fahrzeuge ... genaue Zuweisung auf Anfrage

Porsche 911(964), Porsche 944 S2 Coupe/ Turbo (951), Porsche 968, Audi RS 2

Preisliste [prices]

Stand Jun '07

Nr. 4502 GT: 206,00 € RS: 216,00 €



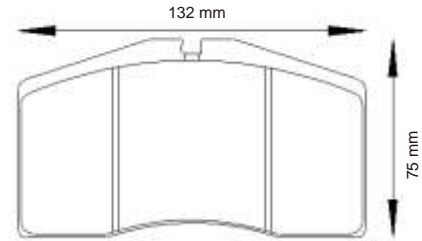
Belagstärke: 17,5 mm

Fahrzeug / Sattel / 20953	Baujahr	VA	HA
Porsche 911 (964) Turbo, Carrera RS	08/90-1994	x	
Porsche 911 (993) Carrera diverse	10/93-09/97	x	
Porsche 911 (993) Carrera RS diverse	10/93-09/97		x
Porsche 911 (993) Turbo diverse	03/95-2000		x

Weitere passende Fahrzeuge ... genaue Zuweisung auf Anfrage

Porsche 911 (964), Porsche 944 Turbo, Porsche 968

Nr. 4503 GT: 218,00 € RS: 230,00 €



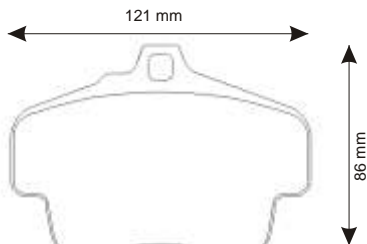
Belagstärke: 17,5 mm

Fahrzeug / Sattel / 21402	Baujahr	VA	HA
Porsche 911 (964) Turbo	07/91-1994	x	
Porsche 911 (993) Carrera RS diverse	10/93-09/97	x	
Porsche 911 (993) Turbo diverse	03/95-2000	x	

Weitere passende Fahrzeuge ... genaue Zuweisung auf Anfrage

Porsche 928 GTS, Porsche 968 Turbo, Audi, RS 2

Nr. 4504 GT: 176,00 € RS: 186,00 €



Belagstärke: 17 mm

Fahrzeug / Sattel / 21942 / 23329	Baujahr	VA	HA
Porsche 911 (996) Coupe, Cabriolet diverse	06/97-	x	
Porsche 911 (996) Carrera diverse	06/97-	x	
Porsche 911 (996) GT 2, GT 3	03/99-		x
Porsche Boxter (996) S 3,2	08/99-	x	
Porsche 911 (997) 3,8 Cabriolet	04/05-		x
Porsche 911 (996) Cabriolet 3,6 Turbo	10/03-		x

Weitere passende Fahrzeuge ... genaue Zuweisung auf Anfrage

Porsche 3,6 Turbo

Nr. 4505 GT: 186,00 € RS: 196,00 €



Belagstärke: 17 mm

Fahrzeug / Sattel / 23139	Baujahr	VA	HA
Porsche 911 (996) 3,6 GT 3	03/99-2002	x	
Porsche 911 (996) 3,6 Turbo 4	03/00-	x	
Porsche 911 (996) 3,6 Turbo Cabriolet	10/03-	x	
Porsche 911 (997) 3,8 Carrera S	07/04-	x	
Porsche 911 (997) 3,8 Cabriolet	04/05-	x	

Weitere passende Fahrzeuge ... genaue Zuweisung auf Anfrage

Nr. 4506 GT: 288,00 € RS: 303,00 €

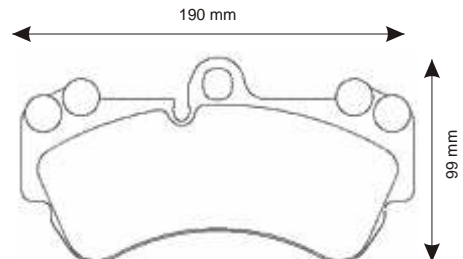


Belagstärke: 16 mm

Fahrzeug / Sattel	Baujahr	VA	HA
Porsche 911 (996) 3,6 GT 3	2002-	x	
Porsche 6 KolbenSattel			

Weitere passende Fahrzeuge ... genaue Zuweisung auf Anfrage

Nr. 4507 GT: 280,00 € RS: 290,00 €



Belagstärke: 17 mm

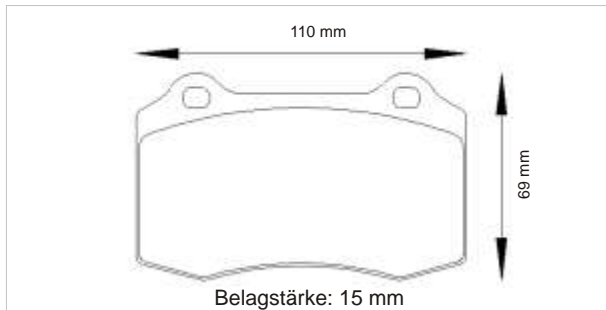
Fahrzeug / Sattel / 23692	Baujahr	VA	HA
Porsche Cayenne (955) S / Turbo	2002-	x	
VW Touareg (7LA) alle	2002-	x	

Weitere passende Fahrzeuge ... genaue Zuweisung auf Anfrage

Preisliste [prices]

Stand Jun '07

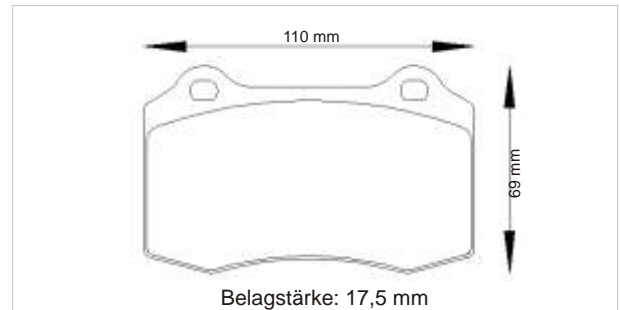
Nr. 4601 GT: 178,00 € RS: 188,00 €



Fahrzeug / Sattel / 21381	Baujahr	VA	HA
BremboJunior Kit			
Ferrari 360 Modena (F131) 360 F1	03/99-	x	x
Ferrari F 430 4,3(nur Gußscheibe)	03/05-	x	x
Renault Clio II V 6 Sport	11/00-12/02	x	

Weitere passende Fahrzeuge ... genaue Zuweisung auf Anfrage

Nr. 4602 GT: 189,00 € RS: 199,00 €



Fahrzeug / Sattel / 21381	Baujahr	VA	HA
Brembo 4 Kolbensattel			
Alfa Romeo GTV Coupe 3,0 V6 24 V	06/95-	x	
Fiat 2,0 20 V Turbo	03/94-2000	x	
Alfa Spider (916S) 3,0 V6 / V6 24 V	01/99-	x	
Chrysler Viper 8,0 / Convert. 8,0	07/98-08/02	x	

Weitere passende Fahrzeuge ... genaue Zuweisung auf Anfrage

Alfa 147 (937), Alfa 156 (932)

Nr. 4603 GT: 197,00 € RS: 207,00 €



Fahrzeug / Sattel	Baujahr	VA	HA
Brembo4 Kolbensattel			
Subaru Impreza ST i, Version 7		x	

Weitere passende Fahrzeuge ... genaue Zuweisung auf Anfrage

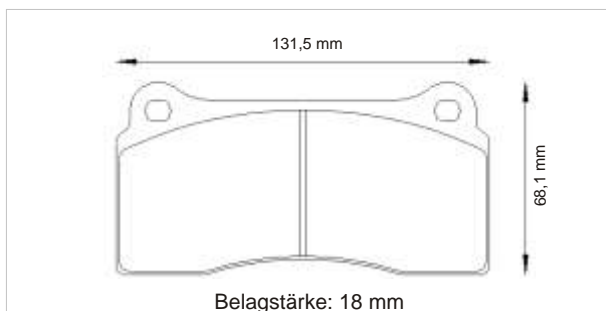
Nr. 4604 GT: 202,00 € RS: 212,00 €



Fahrzeug / Sattel	Baujahr	VA	HA
Brembo 4 Kolbensattel			
Mitsubishi Evo 5		x	

Weitere passende Fahrzeuge ... genaue Zuweisung auf Anfrage

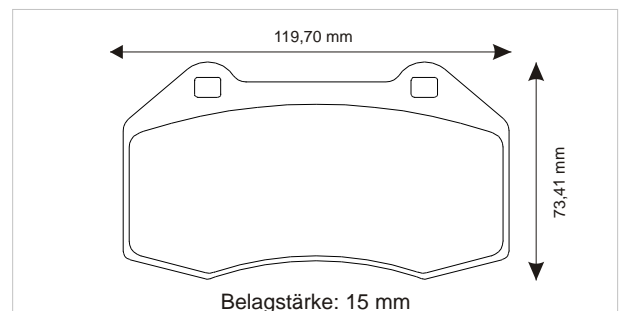
Nr. 4605 GT: 215,00 € RS: 225,00 €



Fahrzeug / Sattel	Baujahr	VA	HA
Brembo 4 Kolbensattel			
Ferrari F40	02/98-06/92	x	

Weitere passende Fahrzeuge ... genaue Zuweisung auf Anfrage

Nr. 4606 GT: 186,00 € RS: 196,00 €



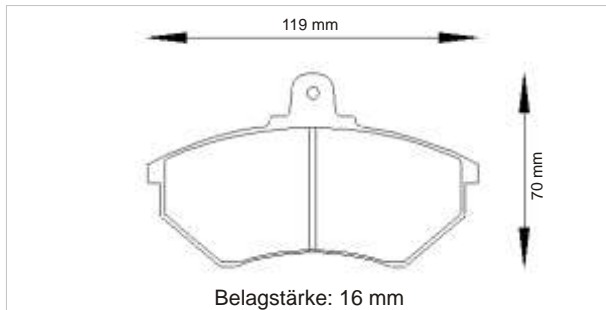
Fahrzeug / Sattel	Baujahr	VA	HA
Nissan 350 Z	10/03-	x	

Weitere passende Fahrzeuge ... genaue Zuweisung auf Anfrage

Preisliste [prices]

Stand Jun '07

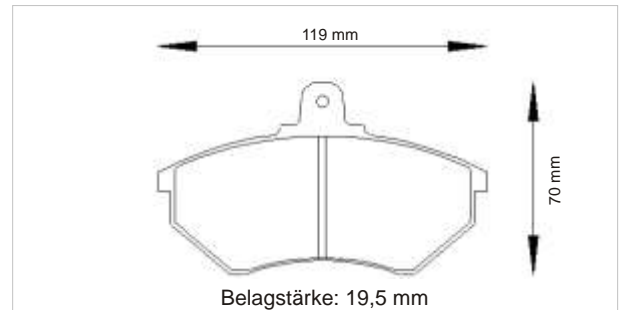
Nr. 4701 GT: 147,00 € RS: 157,00 €



Fahrzeug / Sattel / 20168	Baujahr	VA	HA
VW Golf III, 2,0 GT i	11/91-04/96	x	
Golf III diverse	11/91-04/96	x	

Weitere passende Fahrzeuge ... genaue Zuweisung auf Anfrage
Seat Cordoba, Ibiza, Toledo, VW Passat (35I), Vento

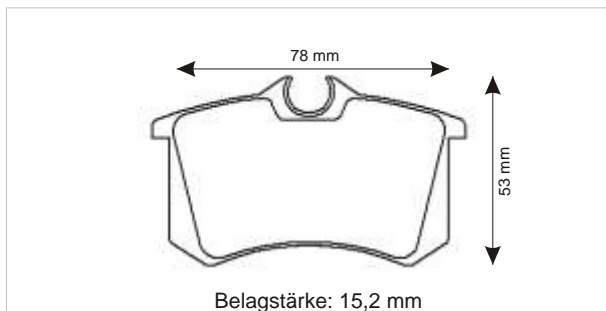
Nr. 4702 GT: 162,00 € RS: 172,00 €



Fahrzeug / Sattel / 20168	Baujahr	VA	HA
VW Golf II, 1,8 GT i	08/83-12/92	x	
VW Golf III, 2,0 GT i	11/91-04/96	x	
VW Golf III, 2,0 GT i, 16V	11/91-04-96	x	

Weitere passende Fahrzeuge ... genaue Zuweisung auf Anfrage
Seat Cordoba, Ibiza, Toledo, VW Passat (35I), Vento

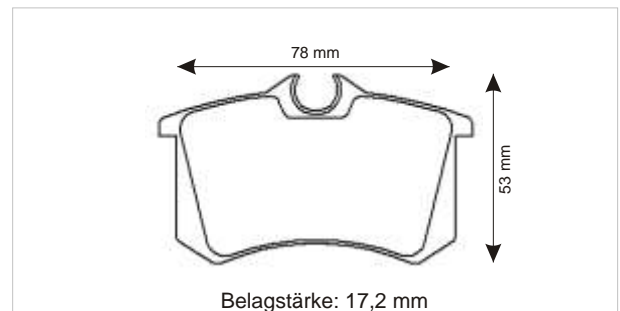
Nr. 4703 GT: 118,00 € RS: 128,00 €



Fahrzeug / Sattel / 20961	Baujahr	VA	HA
VW Golf II, 1,8 GT i	08/83-12/92		x
VW Golf III	11/91-		x

Weitere passende Fahrzeuge ... genaue Zuweisung auf Anfrage
VW Jetta, Vento, Seat Toledo, Peugeot 405, Seat Cordoba, Seat Ibiza

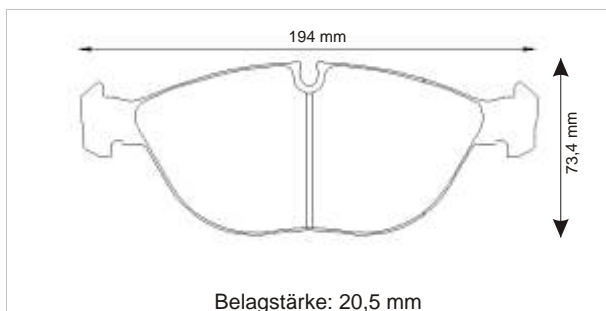
Nr. 4704 GT: 124,00 € RS: 134,00 €



Fahrzeug / Sattel / 20961	Baujahr	VA	HA
VW Beetle	01/98-		x
Audi A3, A4, A6 diverse / S3, S4, S6			x
Audi TT / TT Quattro	10/98-		x
VW Golf III 2,0 GT i, 2,0 GT i 16 V, 2,8 VR6	11/91-08/97		x
VW Golf IV	08/97-		x

Weitere passende Fahrzeuge ... genaue Zuweisung auf Anfrage
VW Golf III, Peugeot 405, Seat Cordoba, Ibiza, Toledo, Skoda Octavia, VW Bora

Nr. 4705 GT: 227,00 € RS: 237,00 €



Fahrzeug / Sattel / 21484	Baujahr	VA	HA
Audi A 4 RS 4 Quattro	05/00-09/01	x	
Audi TT 3,2 VR 6	07/03-	x	
Mercedes CLK 55 AMG	08/99-06/02	x	
VW Golf V diverse	2003-	x	
BMW 750 i, iL, E 38		x	
BMW 740 d		x	

Weitere passende Fahrzeuge ... genaue Zuweisung auf Anfrage
BMW 7er Serie, Mercedes CLK, E-Klasse,

Nr. 4801 GT: 142,00 € RS: 152,00 €



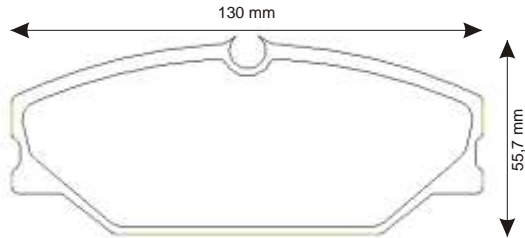
Fahrzeug / Sattel / 23178	Baujahr	VA	HA
Honda Civic VI Hatchback	09/01-	x	
Honda S 2000	06/99-	x	

Weitere passende Fahrzeuge ... genaue Zuweisung auf Anfrage

Preisliste [prices]

Stand Jun '07

Nr. 4802 GT: 148,00 € RS: 158,00 €

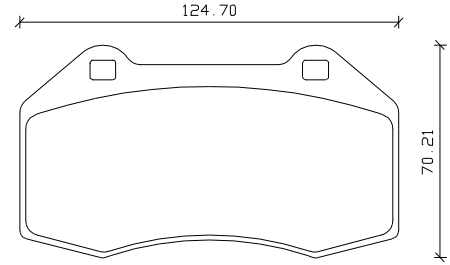


Belagstärke: 16 mm

Fahrzeug / Sattel / 23172 / 21388	Baujahr	VA	HA
Renault Sport Spyder	03/95-10/99	x	
Megane Coach / Cup 2,0 16 V	03/97-02/01	x	
Clio II 2,0 16 V			

Weitere passende Fahrzeuge ... genaue Zuweisung auf Anfrage

Nr. 4803 GT: 186,00 € RS: 196,00 €

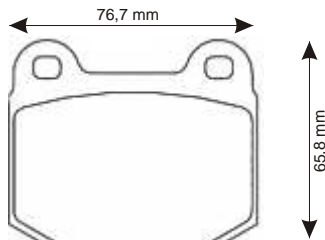


Belagstärke: 16 mm

Fahrzeug / Sattel	Baujahr	VA	HA
Renault Clio III	05/2006	x	

Weitere passende Fahrzeuge ... genaue Zuweisung auf Anfrage

Nr. 4804 GT: 140,00 € RS: 150,00 €



Belagstärke: 14,5 mm

Fahrzeug / Sattel / 20323	Baujahr	VA	HA
Lotus Elise	08/1995 -	x	
Lotus Exige	09/2001 -	x	
Opel Speedster 2.2 / Turbo 2.0	09/2000 -	x	
Nissan 350 Z	10/2003 -		x

Weitere passende Fahrzeuge ... genaue Zuweisung auf Anfrage

